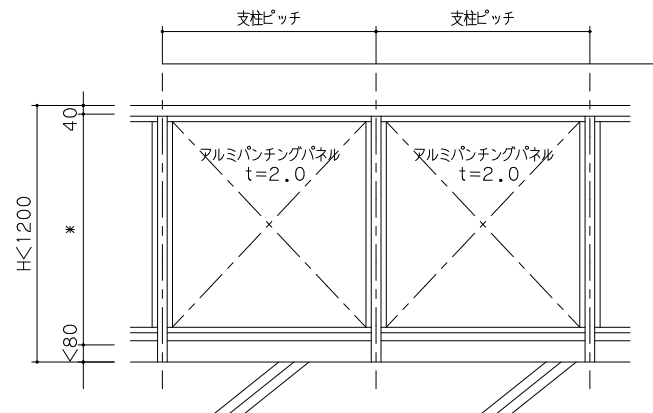
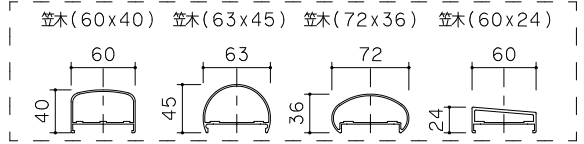
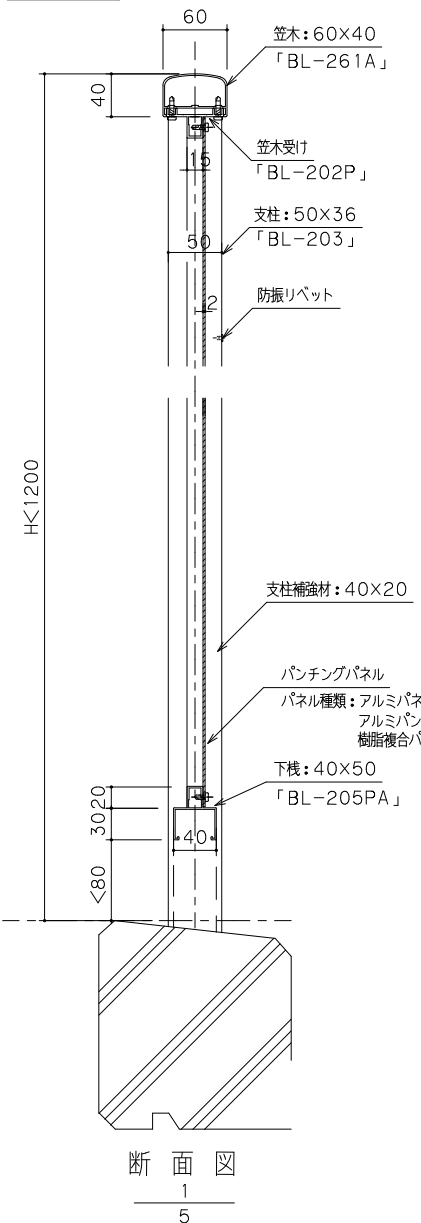
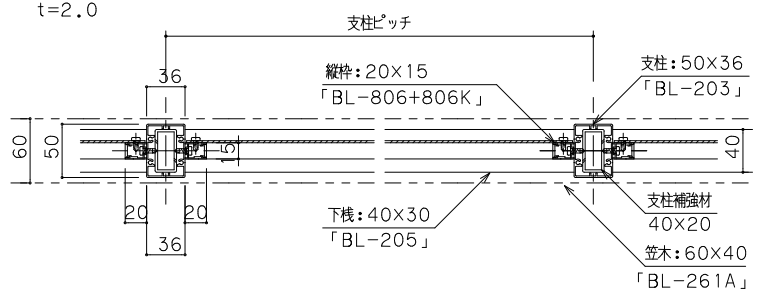


■製品図

1段パネル



姿図
1/25



平面図
1/5

断面図
1/5

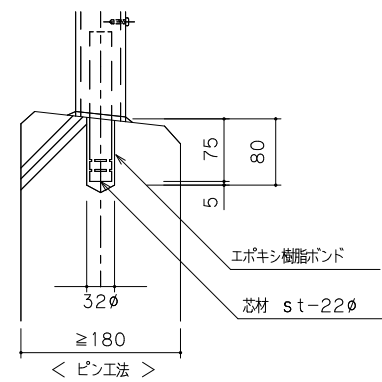
■仕様

- 対応強度 1450N/m
- 対応耐風圧 別紙参照
- 表面処理 陽極酸化塗装複合被膜 (7+7 μ m)
(シルバー、ステンカラー、ブロンズ、ダークブロンズ、ブラック)
- 構成部材
 - ・笠木 60x40、63x45、72x36、60x24
 - ・笠木受け 28x53.4
 - ・下棧 40x50
 - ・支柱 50x36
 - ・縦枠 20x15
 - ・補強材
 - シースマン用支柱補強材 40x20x3.2t
 - ピン工法用支柱補強材 40x20x3.0t+S45C(スチール)溶融亜鉛メッキ

■足元納まり図

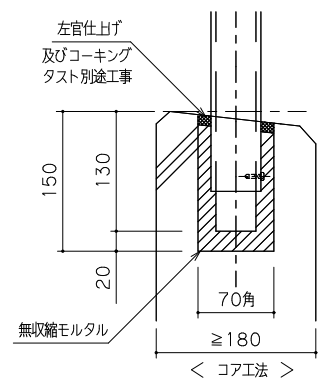
ピン工法納まり

補強材は溶融亜鉛メッキ処理



<ピン工法>

シースマン納まり



<コア工法>

■備考

・パネル種類多数用意しております。詳しくはお問い合わせ下さい。

■連絡先

株式会社タスト 担当部署：営業 担当者：大島拓也
 TEL：06-6271-7039 FAX：06-6271-7055 <http://www.c-tast.com/>

訂正	月	日	登録日	名称 1段パネル	シートNO AL手摺-
	・				
	・				