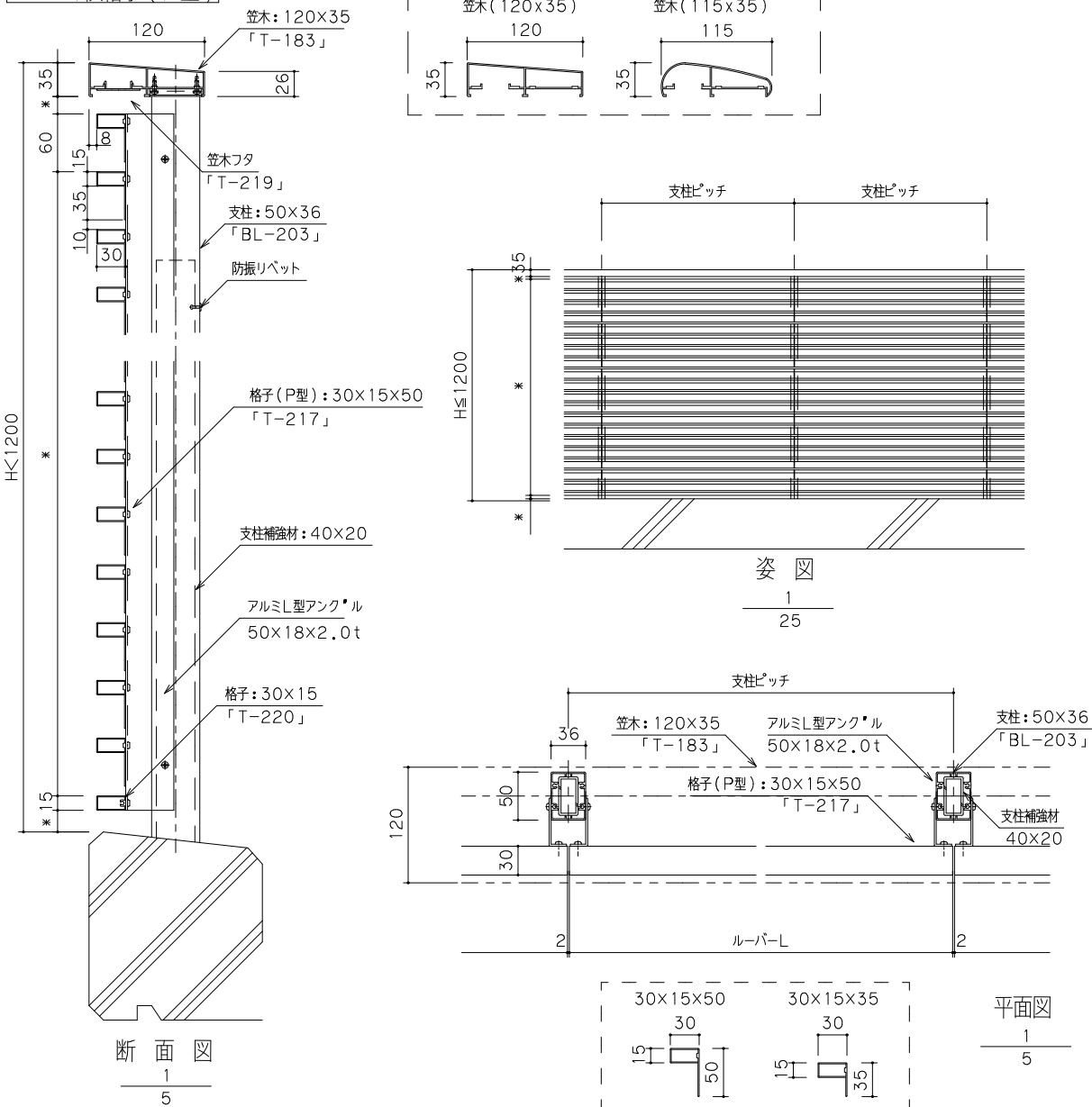


■製品図

セーリオ横格子 (P型)



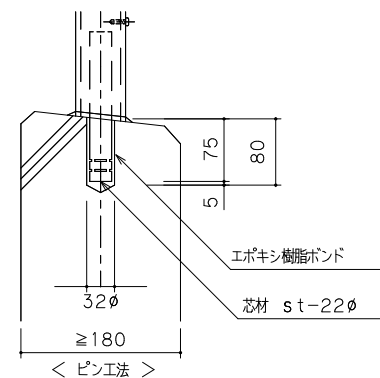
■仕様

- 対応強度 1450N/m
- 対応耐風圧 別紙参照
- 表面処理 陽極酸化塗装複合被膜 (7+7 μ m)
(シルバー、ステンカラー、ブロンズ、ダークブロンズ、ブラック)
- 構成部材
 - ・笠木 120x35、115x35
 - ・笠木フタ 9.5x45
 - ・格子P型 30x15x50、30x15x35
 - ・支柱 50x36
 - ・アンクル 50x18x2.0t
 - ・補強材
 - シース管用支柱補強材 40x20x3.2t
 - ピン工法用支柱補強材 40x20x3.0t+S45C (スチール) 溶融亜鉛メッキ

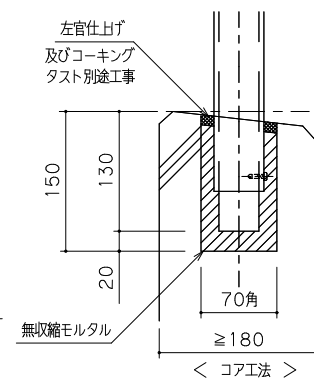
■足元納まり図

ピン工法納まり

補強材は溶融亜鉛メッキ処理



シース管納まり



■備考

■連絡先

株式会社タスト 担当部署: 営業 担当者: 大島拓也
 TEL : 06-6271-7039 FAX : 06-6271-7055 <http://www.c-tast.com/>

訂正	月	日	登録日	名称 セーリオ横格子 (P型)	シート NO
	.				AL手摺-
	.				