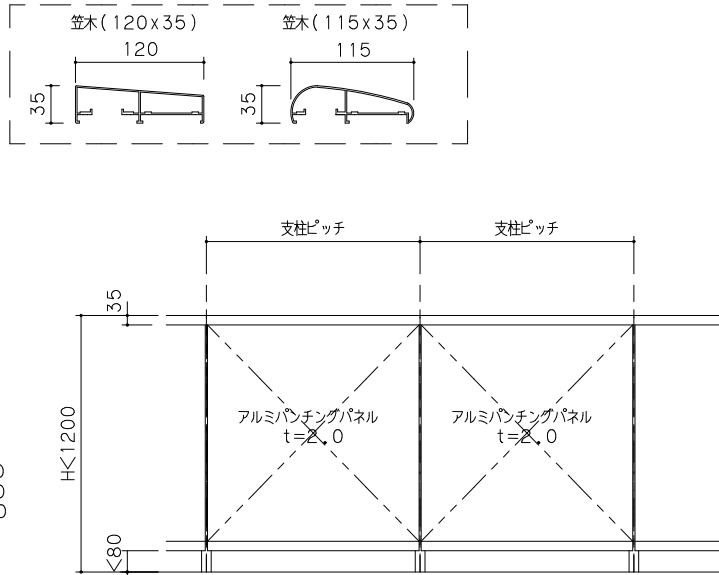
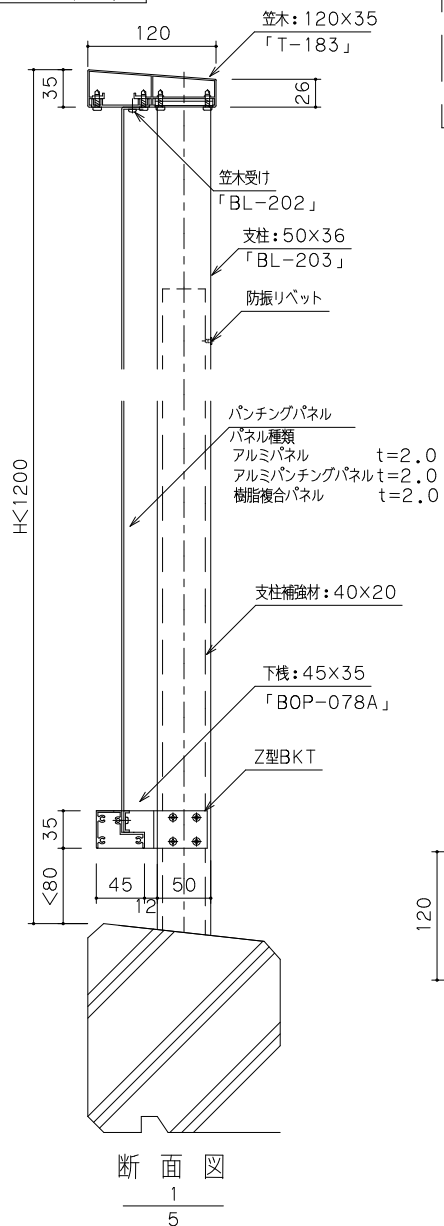
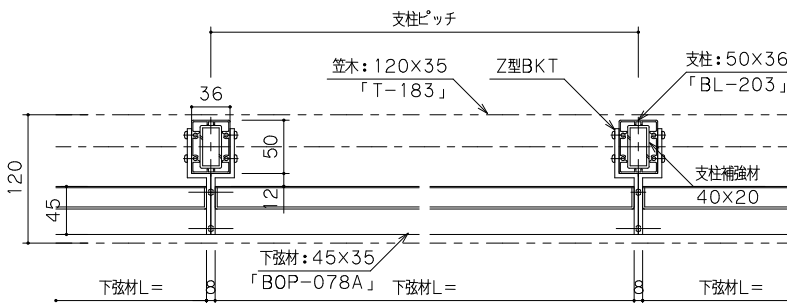


■製品図

セーリオパネル



姿図
1/25



平面図
1/5

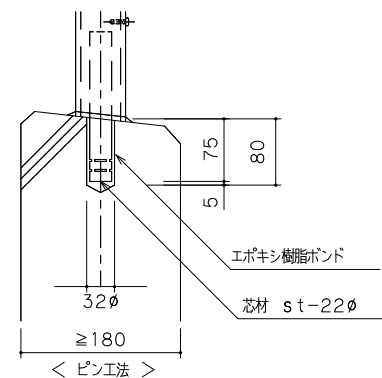
■仕様

- 対応強度 1450N/m
- 対応耐風圧 別紙参照
- 表面処理 陽極酸化塗装複合被膜 (7+7 μ m)
(シルバー、ステンカラー、ブロンズ、ダークブロンズ、ブラック)
- 構成部品
 - ・笠木 120×35、115×35
 - ・笠木受け 8×53.4
 - ・下棧 45×35
 - ・支柱 50×36
 - ・補強材
 - シー菅用支柱補強材 40×20×3.2t
 - ピン工法用支柱補強材 40×20×3.0t+S45C(スチール)溶融亜鉛メッキ

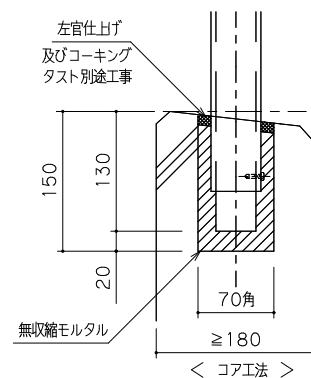
■足元納まり図

ピン工法納まり

補強材は溶融亜鉛メッキ処理



シー菅納まり



■備考

・パネル種類多数用意しております。詳しくはお問い合わせ下さい。

■連絡先

株式会社タスト 担当部署: 営業 担当者: 大島拓也
TEL : 06-6271-7039 FAX : 06-6271-7055 <http://www.c-tast.com/>

訂正	月	日
	・	
	・	
	・	

登録日	名称 セーリオパネル	シート NO AL手摺一
-----	---------------	-----------------