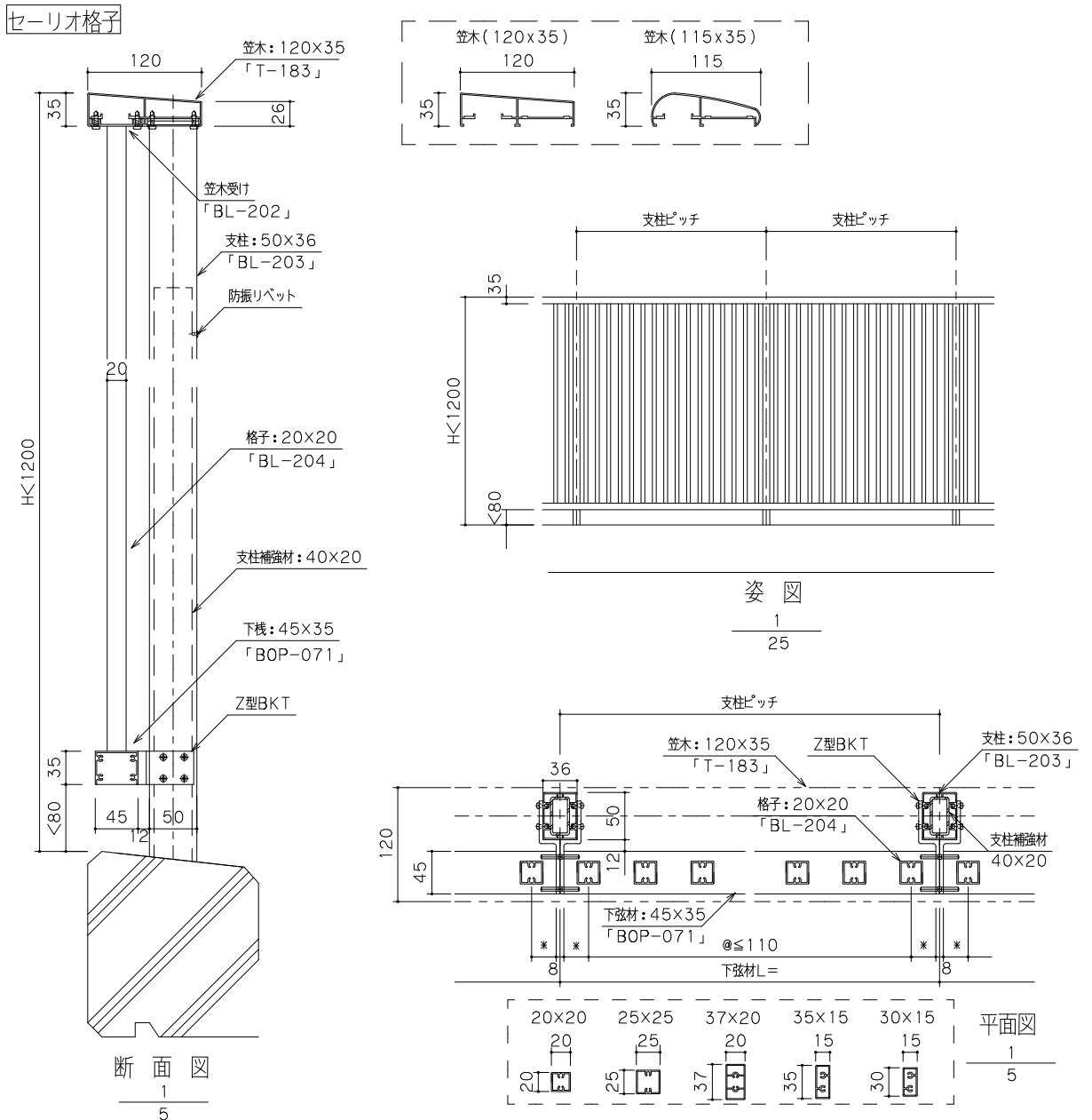


■製品図



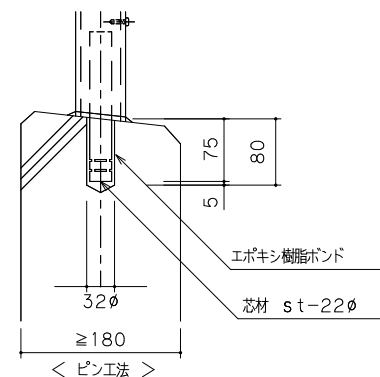
■仕様

- 対応強度 1450N/m
- 対応耐風圧 別紙参照
- 表面処理 陽極酸化塗装複合被膜 (7+7 $\mu$ m)  
(シルバー、ステンカラー、ブロンズ、ダークブロンズ、ブラック)
- 構成部材
  - ・笠木 120×35、115×35
  - ・笠木受け 8×53.4
  - ・下棧 45×35
  - ・支柱 50×36
  - ・格子 20×20、25×25、37×20、35×15、30×15
  - ・補強材
    - シースマン用支柱補強材 40×20×3.2t
    - ピン工法用支柱補強材 40×20×3.0t+S45C(スチール)溶融亜鉛メッキ

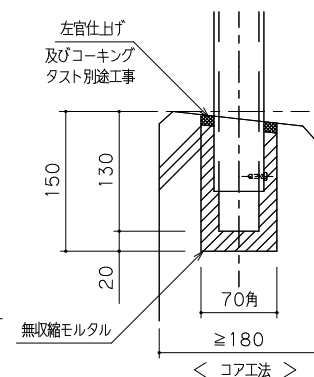
■足元納まり図

ピン工法納まり

補強材は溶融亜鉛メッキ処理



シースマン納まり



■備考

■連絡先

株式会社タスト 担当部署: 営業 担当者: 大島拓也  
 TEL : 06-6271-7039 FAX : 06-6271-7055 <http://www.c-tast.com/>

訂正

月	日
・	
・	
・	

登録日

名称  
セーリオ格子

シート NO  
AL手摺一