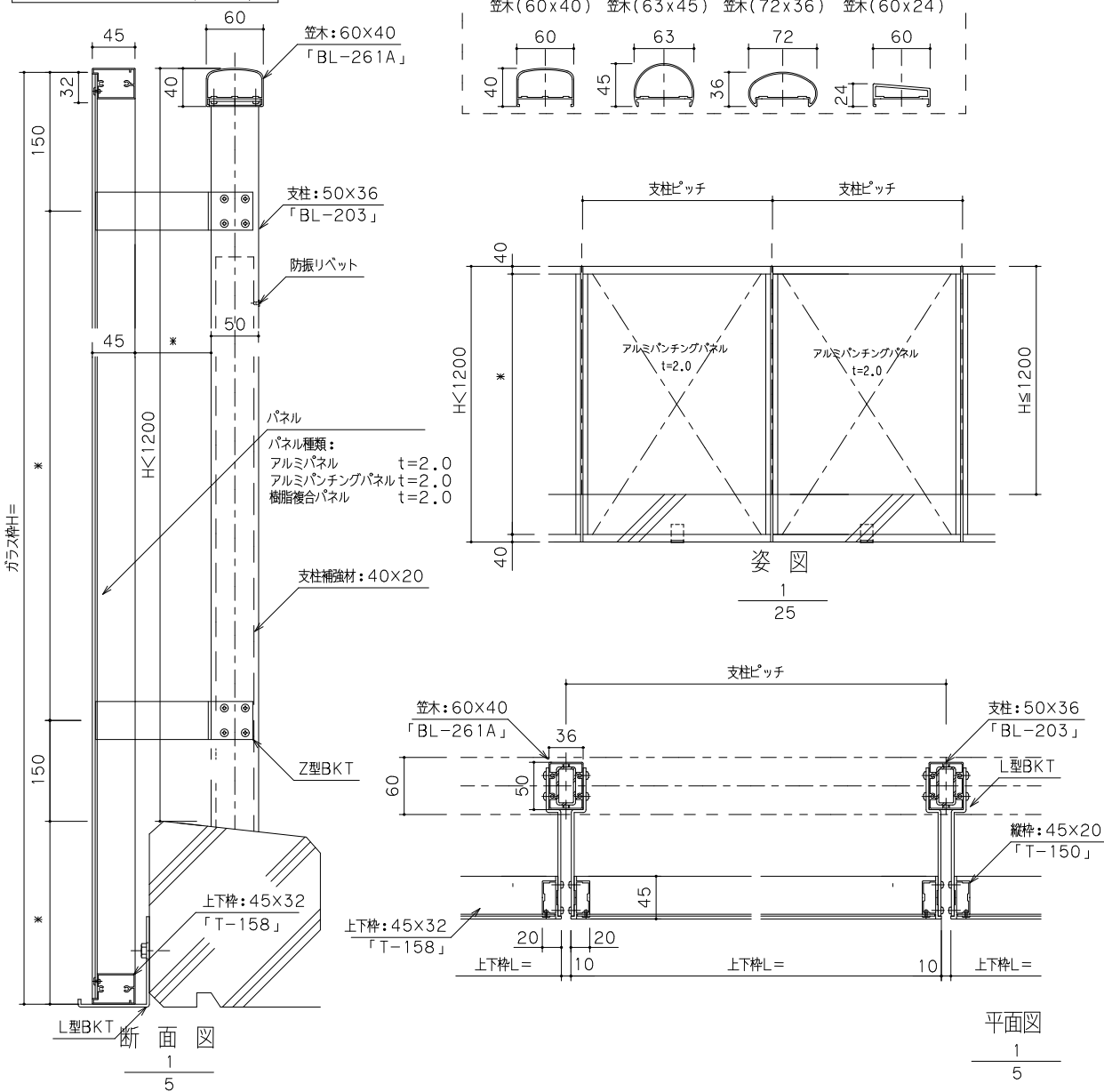


■製品図

エプロンバックマリオンパネル



■仕様

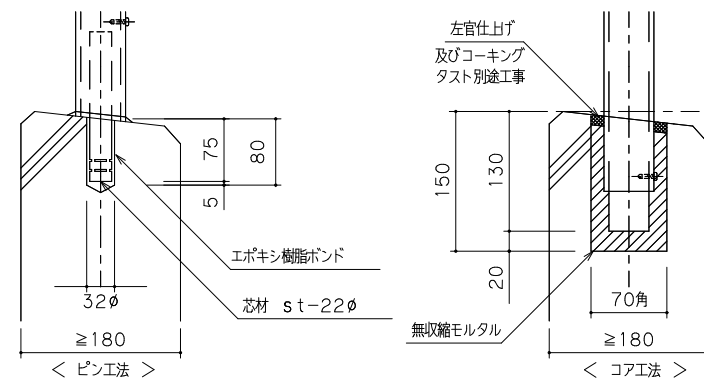
- 対応強度 1450N/m
- 対応耐風圧 別紙参照
- 表面処理 陽極酸化塗装複合被膜(7+7 $\mu$ m)  
(シルバー、ステンカラー、ブロンズ、ダークブロンズ、ブラック)
- 構成部材
  - ・笠木 60x40、63x45、72x36、60x24
  - ・上下枠 45x32
  - ・格子受け 5.8x40
  - ・支柱 50x36
  - ・縦枠 45x20
  - ・補強材
    - シースマン用支柱補強材 40x20x3.2t
    - ピン工法用支柱補強材 40x20x3.0t+S45C(スチール)溶融亜鉛メッキ

■足元納まり図

ピン工法納まり

補強材は溶融亜鉛メッキ処理

シースマン納まり



■備考

・パネル種類多数用意しております。詳しくはお問い合わせ下さい。

■連絡先

株式会社タスト 担当部署: 営業 担当者: 大島拓也  
TEL : 06-6271-7039 FAX : 06-6271-7055 <http://www.c-tast.com/>

訂正

月	日
・	
・	
・	

登録日

名称  
エプロンバックマリオンパネル

シート NO  
AL手摺一