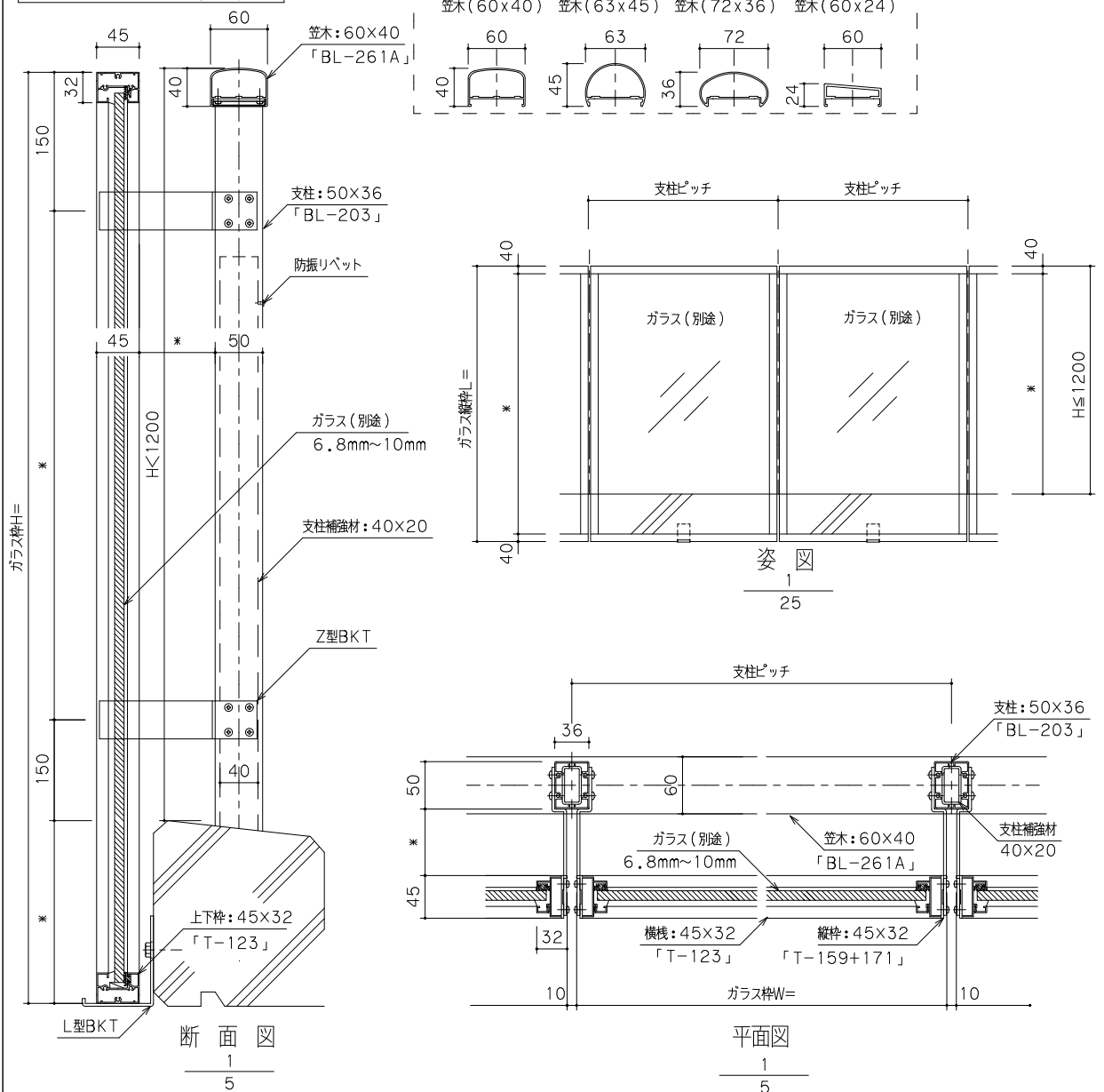


■製品図

エプロンバックマリオンガラス



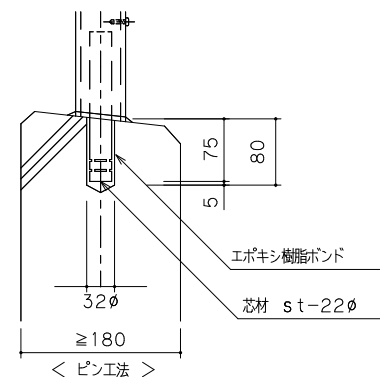
■仕様

- 対応強度 1450N/m
- 対応耐風圧 別紙参照
- 表面処理 陽極酸化塗装複合被膜(7+7 μ m)
(シルバー、ステンカラー、ブロンズ、ダークブロンズ、ブラック)
- 構成部材
 - ・笠木 60x40、63x45、72x36、60x24
 - ・横棧 45x32
 - ・支柱 50x36
 - ・縦枠 45x32
 - ・縦枠押え 20x6.8
 - ・補強材
 - シースマン用支柱補強材 40x20x3.2t
 - ピン工法用支柱補強材 40x20x3.0t+S45C(スチール)溶融亜鉛メッキ

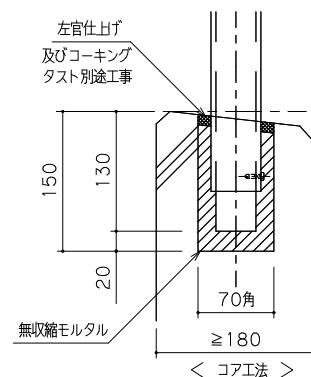
■足元納まり図

ピン工法納まり

補強材は溶融亜鉛メッキ処理



シースマン納まり



■備考

- ・ガラス、セッティングブロック、シーリングは別途工事となります。
- ・ガラス工事は外部作業になります。
- ・ガラス厚み10mmまで対応。(高層用の12mmガラス対応はお問い合わせ下さい。)

■連絡先

株式会社タスト 担当部署:営業 担当者:大島拓也
 TEL :06-6271-7039 FAX :06-6271-7055 <http://www.c-tast.com/>

訂正	月	日	登録日	名称 エプロンバックマリオンガラス	シートNO AL手摺-
	・				
	・				