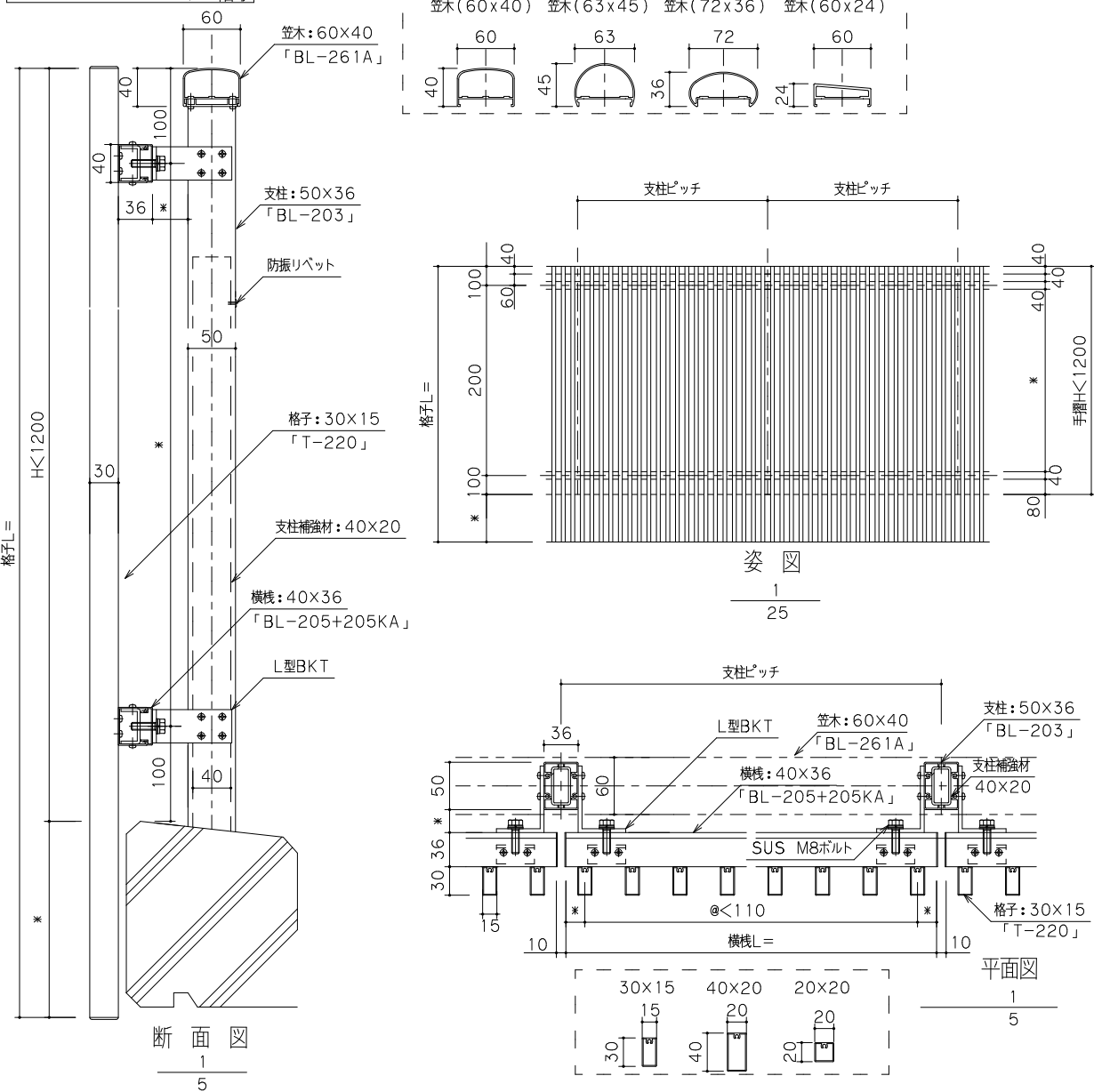


■製品図

エプロンバックマリオン格子



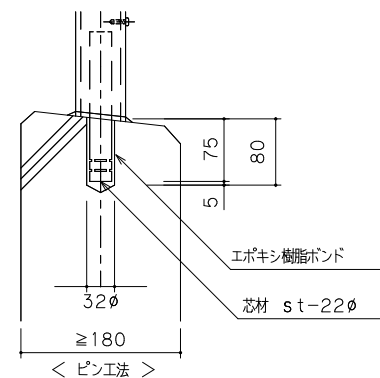
■仕様

- 対応強度 1450N/m
- 対応耐風圧 別紙参照
- 表面処理 陽極酸化塗装複合被膜 (7+7 μ m)
(シルバー、ステンカラー、ブロンズ、ダークブロンズ、ブラック)
- 構成部材
 - ・笠木 60x40、63x45、72x36、60x24
 - ・横棧 40x36
 - ・支柱 50x36
 - ・格子 30x15、40x20、20x20
 - ・補強材
 - シースマン用支柱補強材 40x20x3.2t
 - ピン工法用支柱補強材 40x20x3.0t+S45C(スチール)溶融亜鉛メッキ

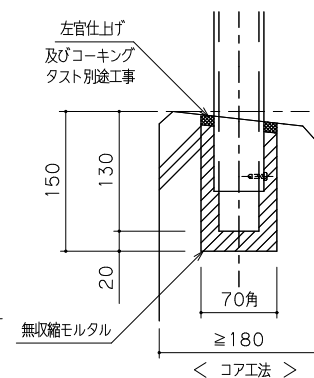
■足元納まり図

ピン工法納まり

補強材は溶融亜鉛メッキ処理



シースマン納まり



■備考

■連絡先

株式会社タスト 担当部署: 営業 担当者: 大島拓也
 TEL : 06-6271-7039 FAX : 06-6271-7055 <http://www.c-tast.com/>

訂正

月	日
・	
・	
・	

登録日

名称
エプロンバックマリオン格子

シート NO
AL手摺-