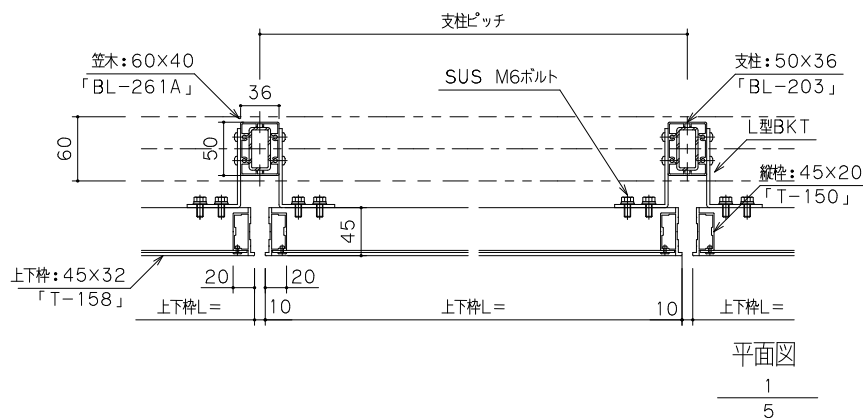
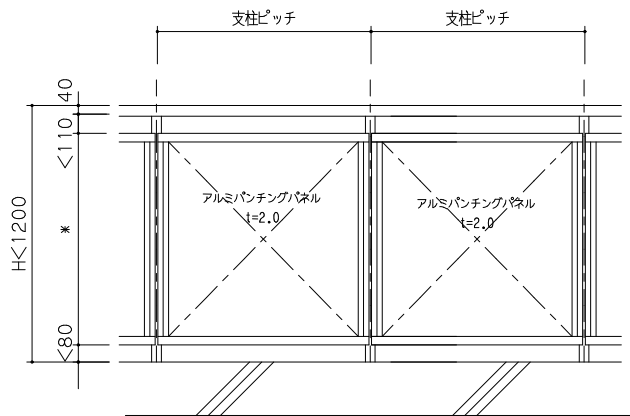
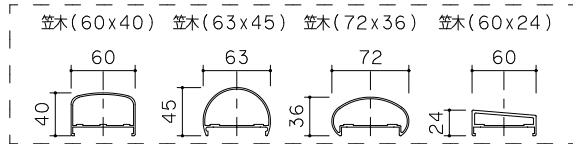
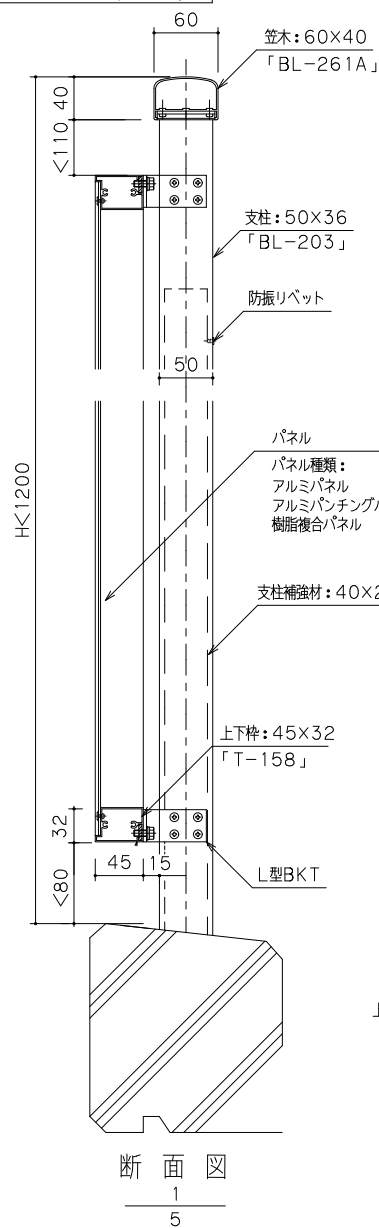


■製品図

バックマリオンパネル



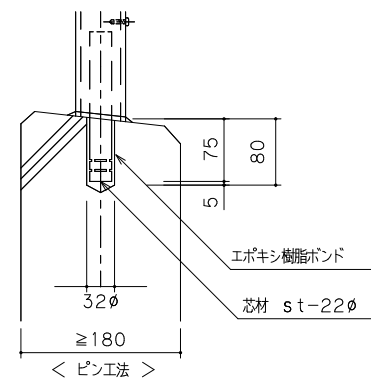
■仕様

- 対応強度 1450N/m
- 対応耐風圧 別紙参照
- 表面処理 陽極酸化塗装複合被膜(7+7 μ m)
(シルバー、ステンカラー、ブロンズ、ダークブロンズ、ブラック)
- 構成部材
 - ・笠木 60×40、63×45、72×36、60×24
 - ・上下枠 45×32
 - ・格子受け 5.8×40
 - ・支柱 50×36
 - ・縦枠 45×20
 - ・補強材
 - シースマン用支柱補強材 40×20×3.2t
 - ピン工法用支柱補強材 40×20×3.0t+S45C(スチール)溶融亜鉛メッキ

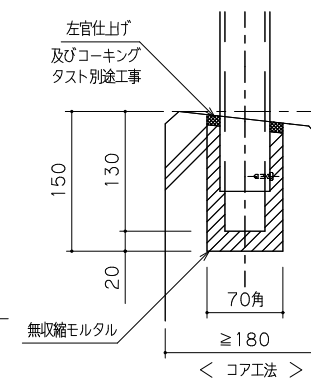
■足元納まり図

ピン工法納まり

補強材は溶融亜鉛メッキ処理



シースマン納まり



■備考

・パネル種類多数用意しております。詳しくはお問い合わせ下さい。

■連絡先

株式会社タスト 担当部署: 営業 担当者: 大島拓也
 TEL : 06-6271-7039 FAX : 06-6271-7055 <http://www.c-tast.com/>

訂正

月	日
・	
・	
・	

登録日

名称
 バックマリオンパネル

シート NO
 AL手摺-