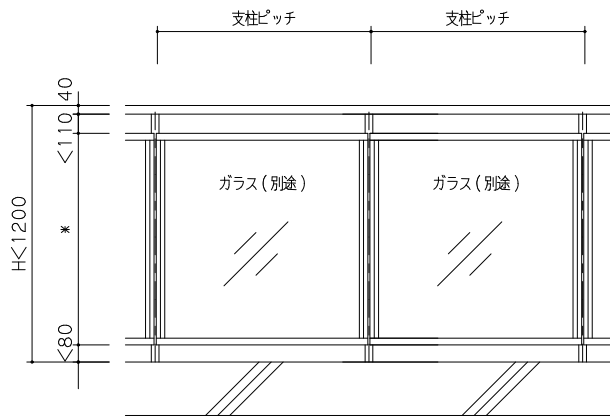
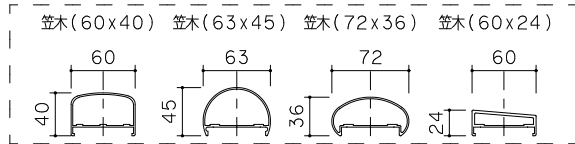
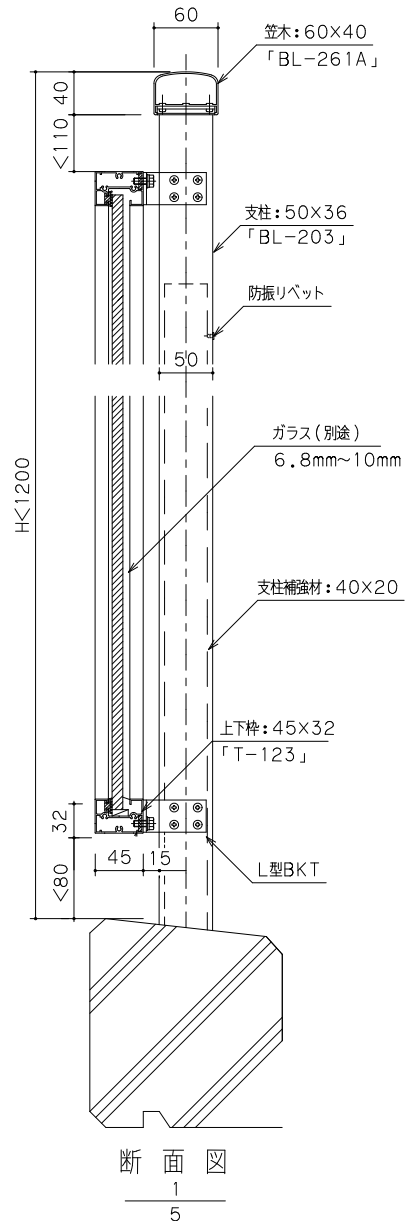
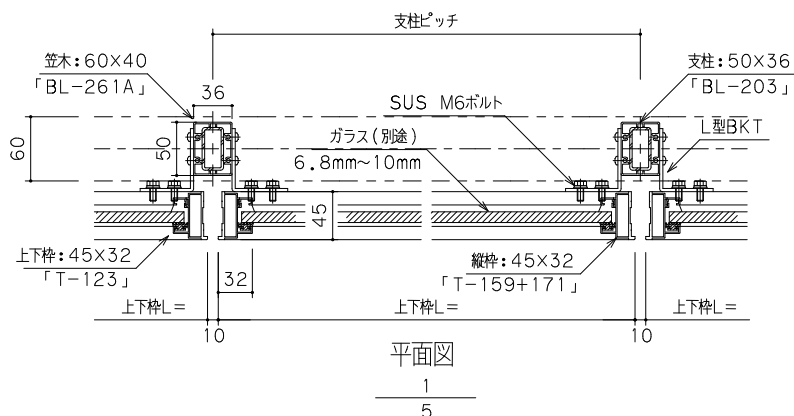


■製品図

バックマリオンガラス



姿図  
1/25



平面図  
1/5

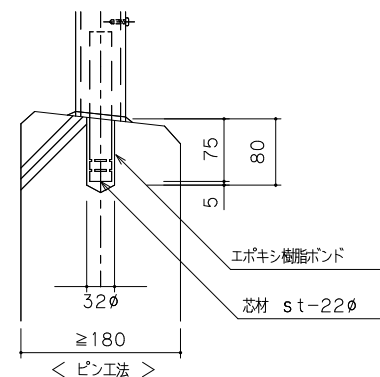
■仕様

- 対応強度 1450N/m
- 対応耐風圧 別紙参照
- 表面処理 陽極酸化塗装複合被膜 (7+7 $\mu$ m)  
(シルバー、ステンカラー、ブロンズ、ダークブロンズ、ブラック)
- 構成部材
  - ・笠木 60x40、63x45、72x36、60x24
  - ・上下枠 45x32
  - ・支柱 50x36
  - ・縦枠 45x32
  - ・縦枠押え 20x6.8
  - ・補強材
    - シースマン用支柱補強材 40x20x3.2t
    - ピン工法用支柱補強材 40x20x3.0t+S45C(スチール)溶融亜鉛メッキ

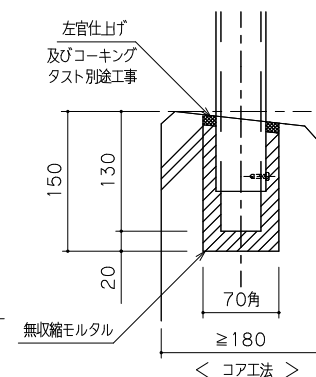
■足元納まり図

ピン工法納まり

補強材は溶融亜鉛メッキ処理



シースマン納まり



■備考

- ・ガラス、セッティングブロック、シーリングは別途工事となります。
- ・ガラス厚み10mmまで対応。(高層用の12mmガラス対応はお問い合わせ下さい。)

■連絡先

株式会社タスト 担当部署: 営業 担当者: 大島拓也  
 TEL : 06-6271-7039 FAX : 06-6271-7055 <http://www.c-tast.com/>

訂正	月	日	登録日	名称 バックマリオンガラス	シート NO
	・				AL手摺-
	・				