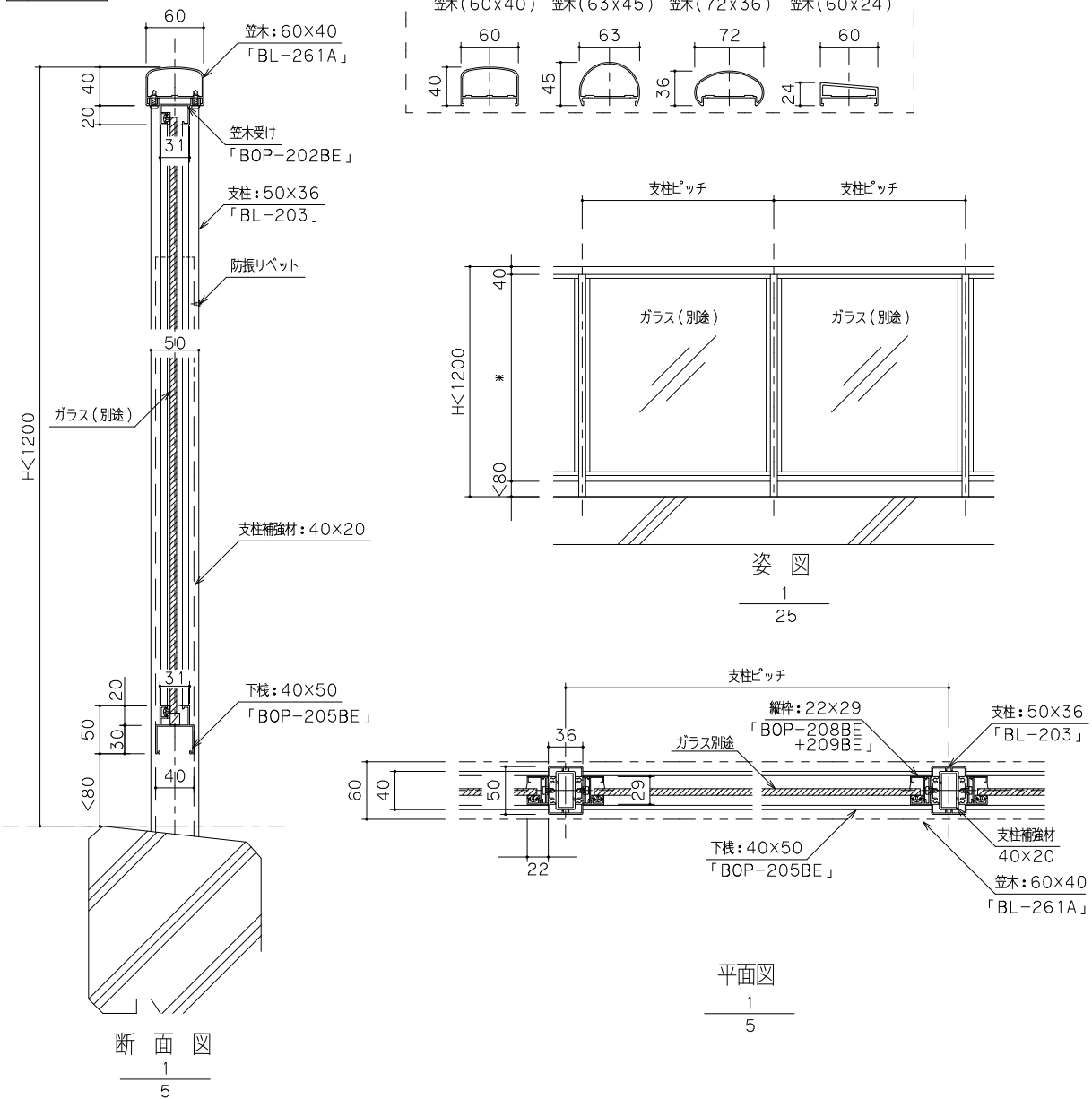


■製品図

1段ガラス



■仕様

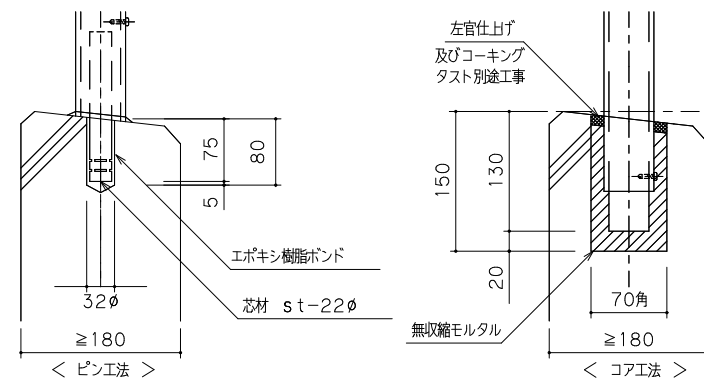
- 対応強度 1450N/m
- 対応耐風圧 別紙参照
- 表面処理 陽極酸化塗装複合被膜 (7+7 $\mu$ m)  
(シルバー、ステンカラー、ブロンズ、ダークブロンズ、ブラック)
- 構成部材
  - ・笠木 60×40、63×45、72×36、60×24
  - ・笠木受け 28×53.4
  - ・下棧 40×50
  - ・支柱 50×36
  - ・縦枠 22×29
  - ・縦枠押え 17×26
  - ・補強材
    - シーす管用支柱補強材 40×20×3.2t
    - ピン工法用支柱補強材 40×20×3.0t+S45C(スチール)溶融亜鉛メッキ

■足元納まり図

ピン工法納まり

補強材は溶融亜鉛メッキ処理

シーす管納まり



■備考

- ・ガラス、セッティングブロック、シーリングは別途工事となります。
- ・ガラス厚み8mmまで対応。

■連絡先

株式会社タスト 担当部署：営業 担当者：大島拓也  
 TEL：06-6271-7039 FAX：06-6271-7055 <http://www.c-tast.com/>

訂正

月	日
・	
・	
・	

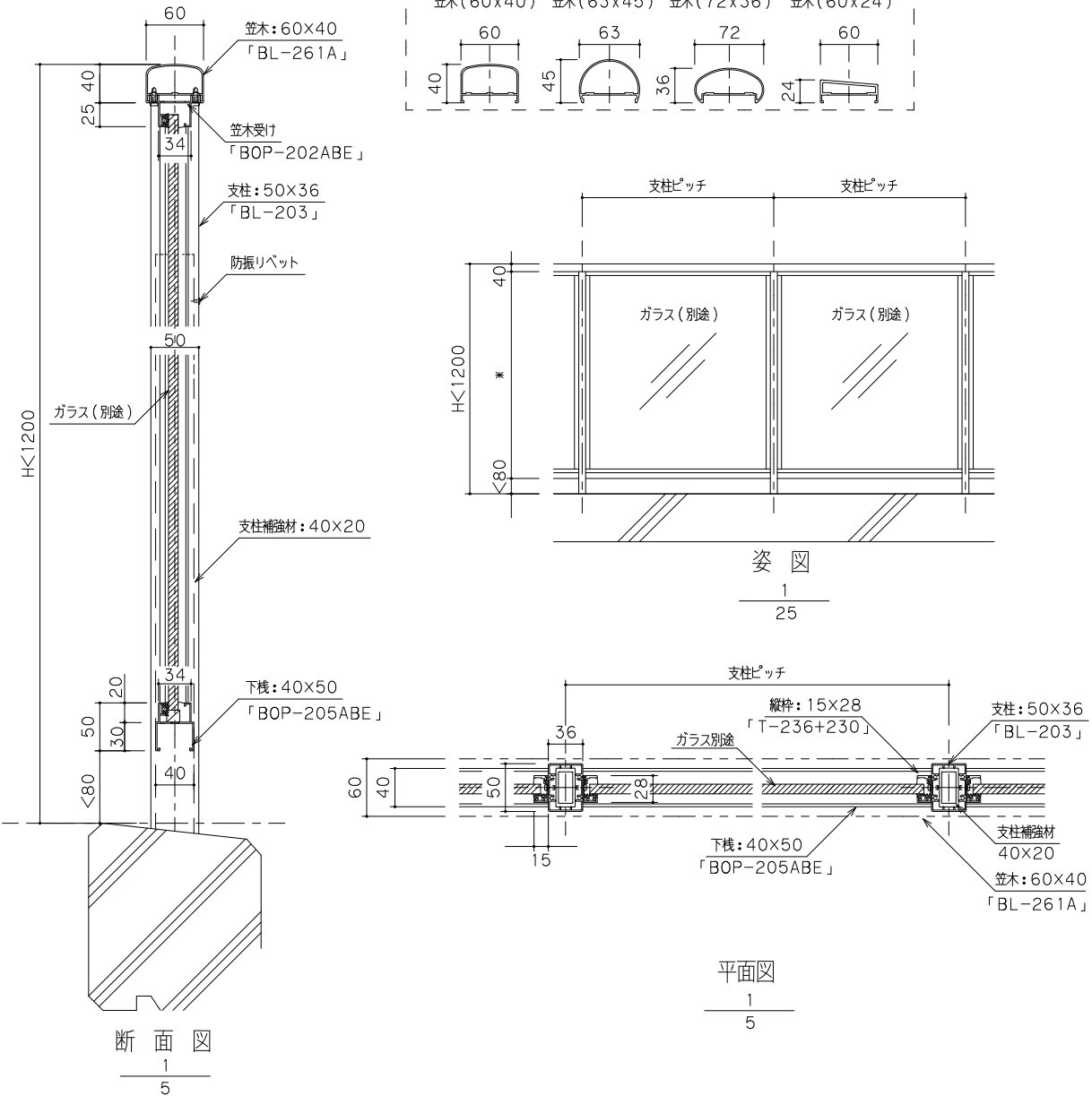
登録日

名称  
1段ガラス(8mm対応)

シートNO  
AL手摺ー

■製品図

1段ガラス



■仕様

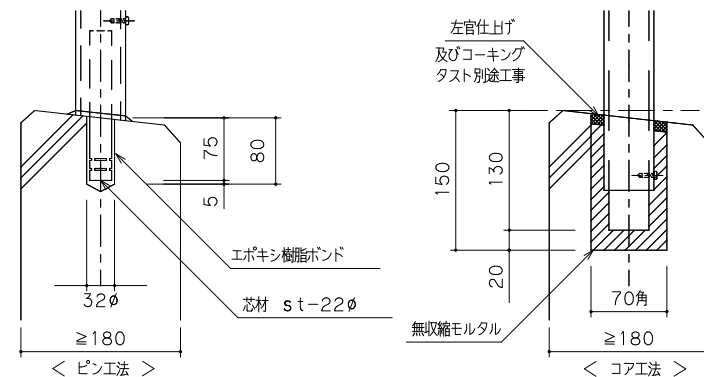
- 対応強度 1450N/m
- 対応耐風圧 別紙参照
- 表面処理 陽極酸化塗装複合被膜 (7+7 $\mu$ m)  
(シルバー、ステンカラー、ブロンズ、ダークブロンズ、ブラック)
- 構成部材
  - ・笠木 60x40、63x45、72x36、60x24
  - ・笠木受け 33x53.4
  - ・下棧 40x50
  - ・支柱 50x36
  - ・縦枠 15x28
  - ・縦枠押え 17x26
  - ・補強材
    - シーす管用支柱補強材 40x20x3.2t
    - ピン工法用支柱補強材 40x20x3.0t+S45C(スチール)溶融亜鉛メッキ

■足元納まり図

ピン工法納まり

補強材は溶融亜鉛メッキ処理

シーす管納まり



■備考

- ・ガラス、セッティングブロック、シーリングは別途工事となります。
- ・ガラス厚み10mmまで対応。

■連絡先

株式会社タスト 担当部署: 営業 担当者: 大島拓也  
 TEL : 06-6271-7039 FAX : 06-6271-7055 <http://www.c-tast.com/>

訂正	月	日
	・	
	・	
	・	

登録日	名称 1段ガラス(10mm対応)	シートNO AL手摺-
-----	---------------------	----------------